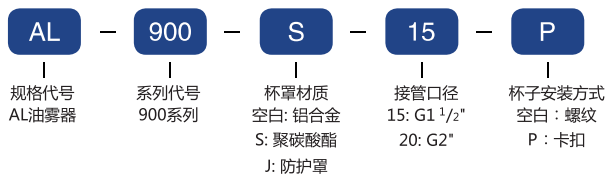


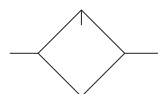
AL 系列大流量油雾器

• 订购代码



A

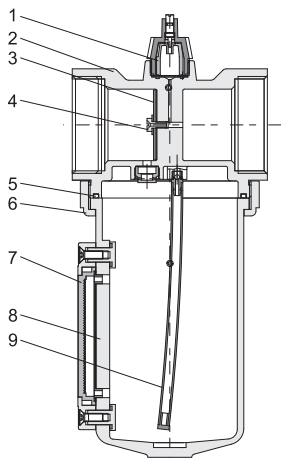
图形符号



• 技术参数

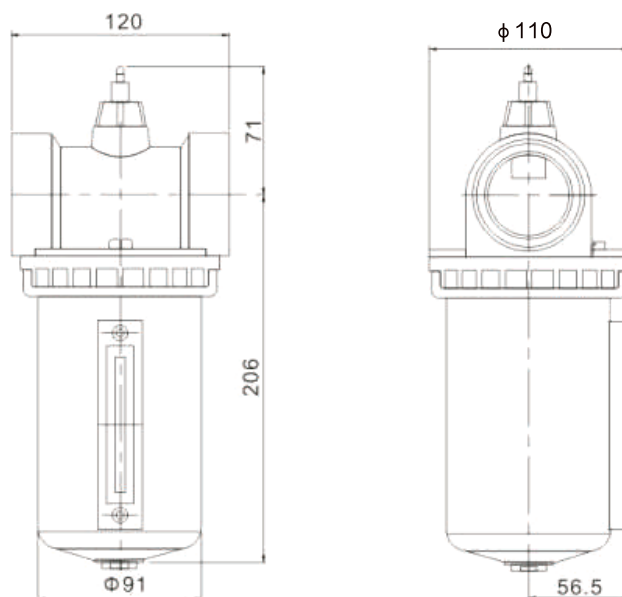
型号	AL900-15	AL900S-15	AL900-20	AL900S-20
接管口径G	1 1/2"		2"	
工作介质	压缩空气			
使用压力范围MPa	0.15~0.85			
使用温度范围°C	-10~60			
杯子材质	聚碳酸酯、压铸铝			

• 内部结构



• 外形尺寸

AL900-15、20



序号	名称	材质
1	油窗	PC
2	阀体	铝合金
3	阻尼片	NBR
4	螺钉	黄铜
5	O型圈Φ95×3	NBR
6	螺母	铝合金
7	油位显示器	铝合金+PC
8	金属油杯	铝合金
9	油管	PU